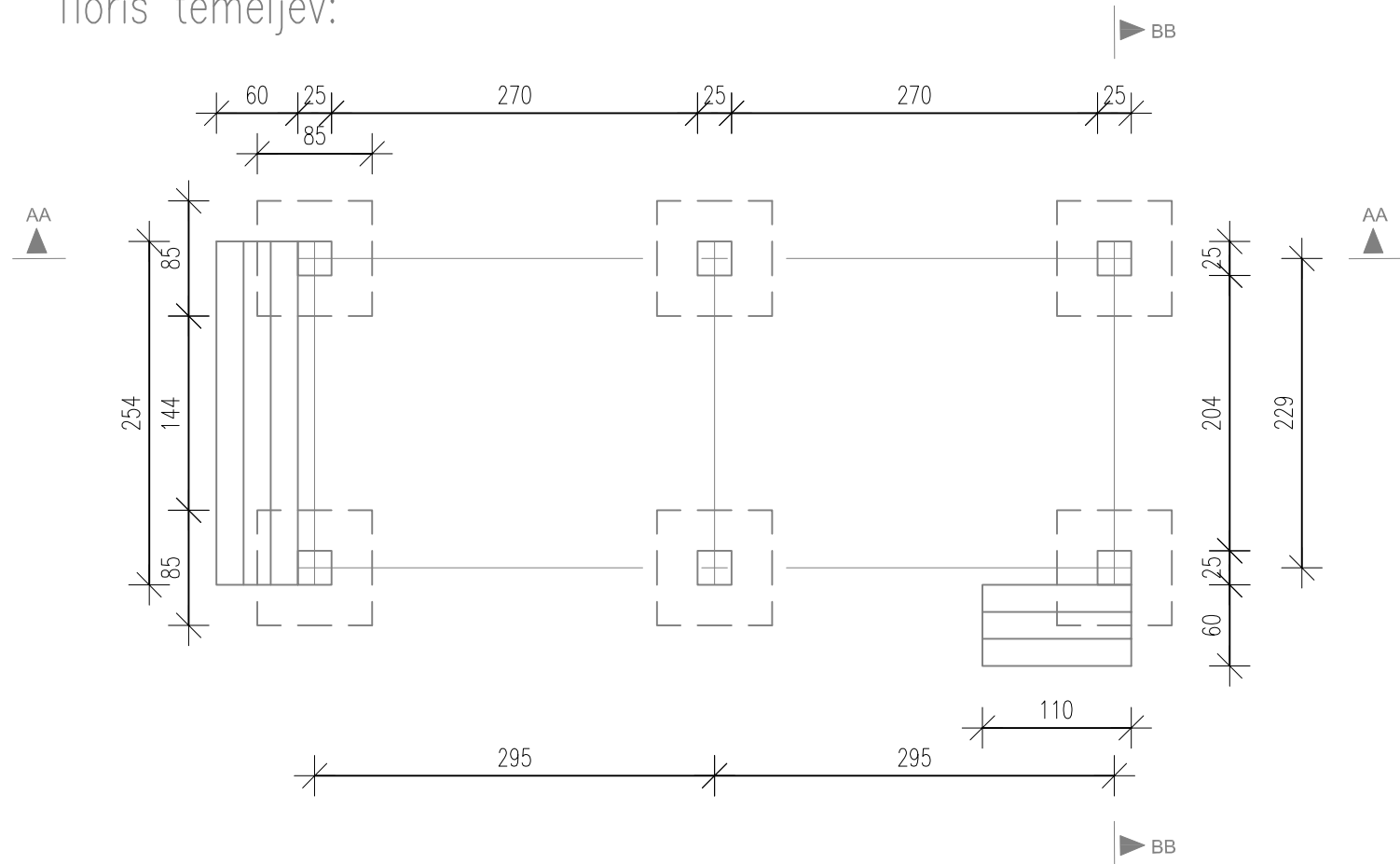
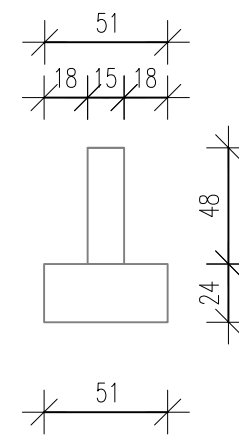


PETA TEMELJEV

Tloris temeljev:

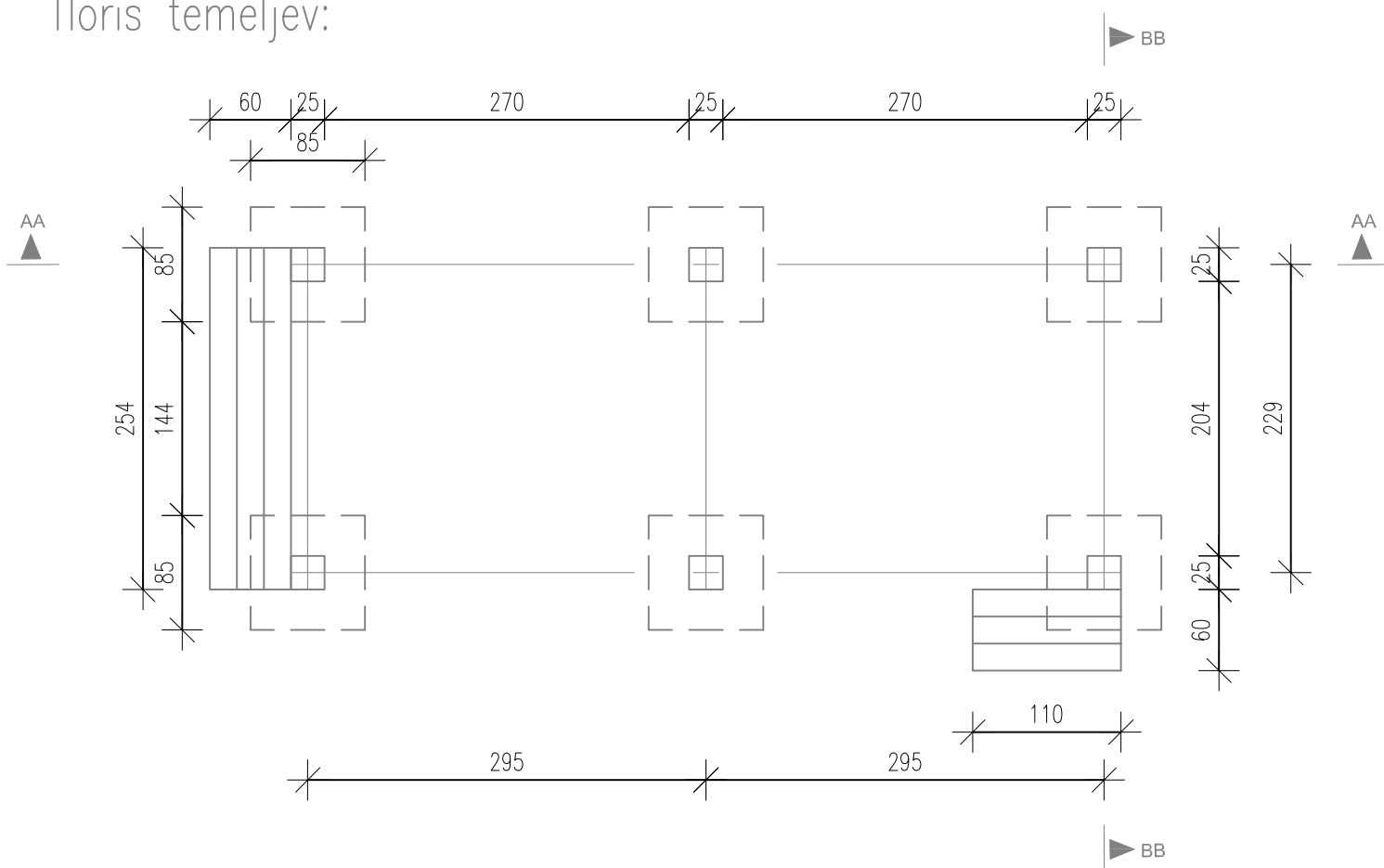


PETA TEMELJEV

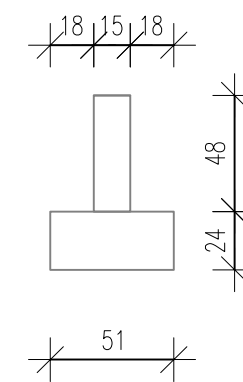


GLAVA TEMELJEV (nastavki za kontejner)

Tloris temeljev:

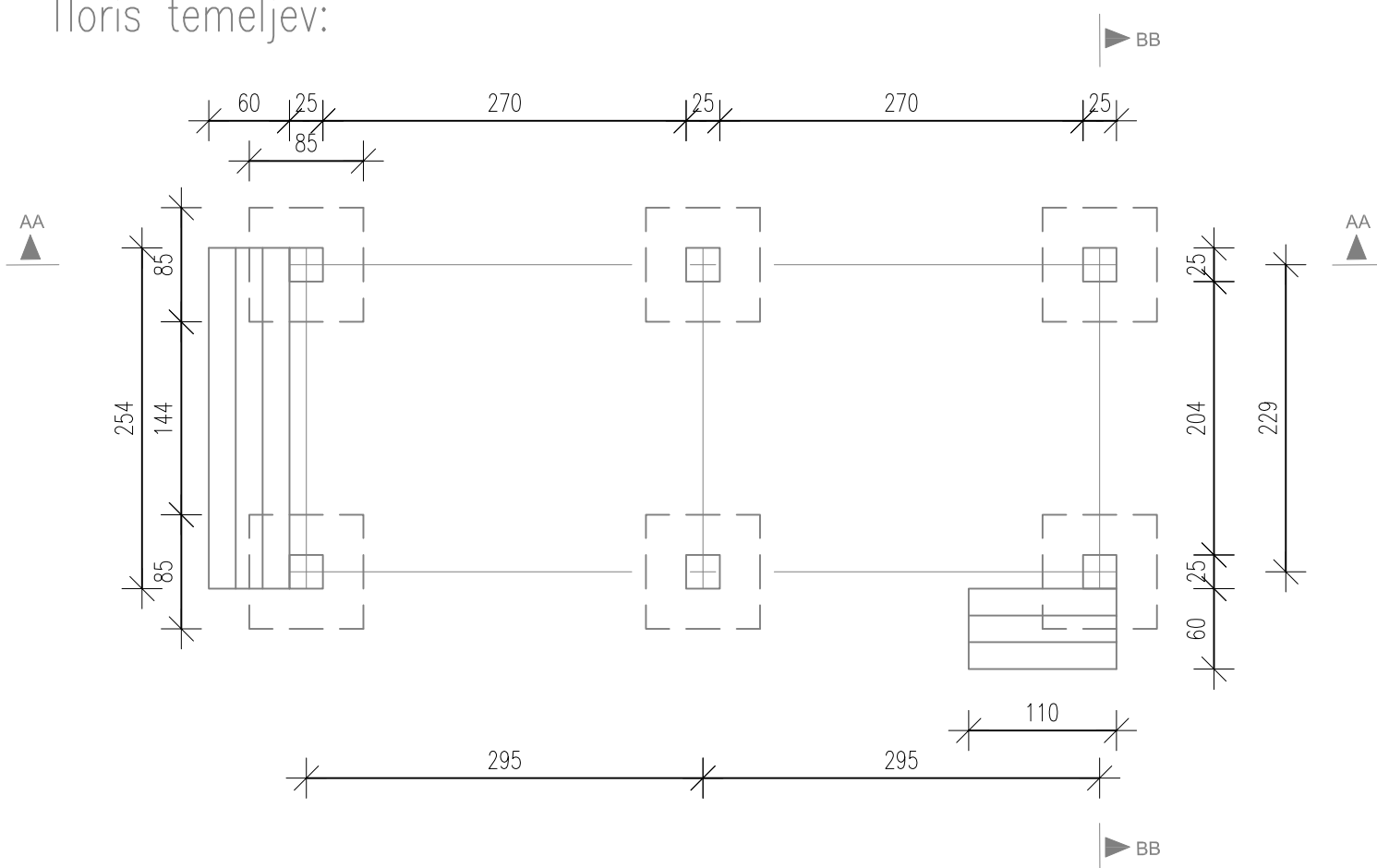


GLAVA TEMELJEV (nastavki za kontejner)

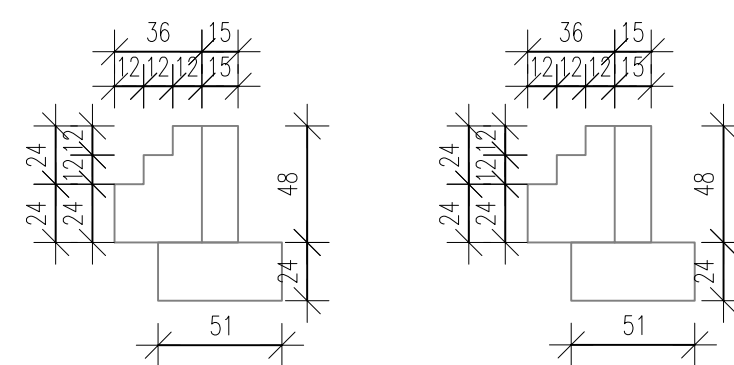


TLORIS (nastavki in armatura za stopnice)

Tloris temeljev:



PREREZ (nastavki in armatura za stopnice)



ZAŠČITNI SLOJ ARMATURE: 4 cm

INVESTITOR:	Kmetijski inštitut Slovenije Infrastrukturni center Jابلje Grajska cesta 1, 1234 Mengeš	št. D.N.	045/2017
		K.o.	1940 Mengeš
ZA GRADNJO:	NAMAKALNI SISTEM JABLJE - 80 ha	parc. št.	/
ARMATURNI NAČRT TEMELJEV MOBILNEGA BLOKA			
Vrsta projekta: PZI			
Odgovorni projektant: Igor Orešič, univ. dipl. inž. arh., ZAPS 1679 A			
Odgovorni vodja projekta: Igor Orešič, univ. dipl. inž. arh., ZAPS 1679 A			
Merilo: 1:50		Datum: Januar 2017	