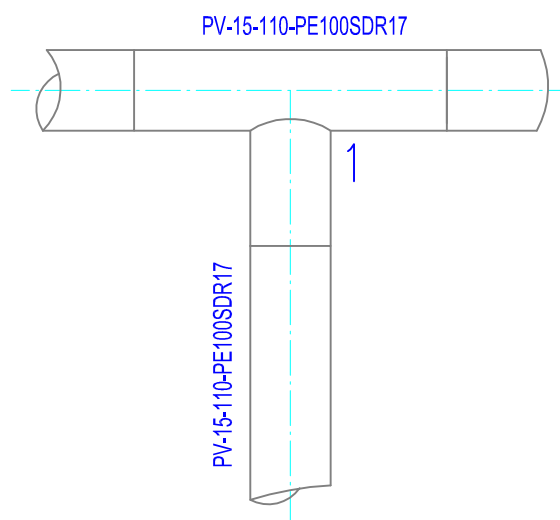


V14



OZNAKA	MATERIJAL	ENOTA	SKUPAJ
1	T-kos, odvod 90° PE100SDR17 DA110 – sočelni fuzijski varjeni spoj	kos	1
PRILOGA 14: SHEMA VOZLIŠČA 14			
NAMAKALNI SISTEM JABLJE		Januar 2016	