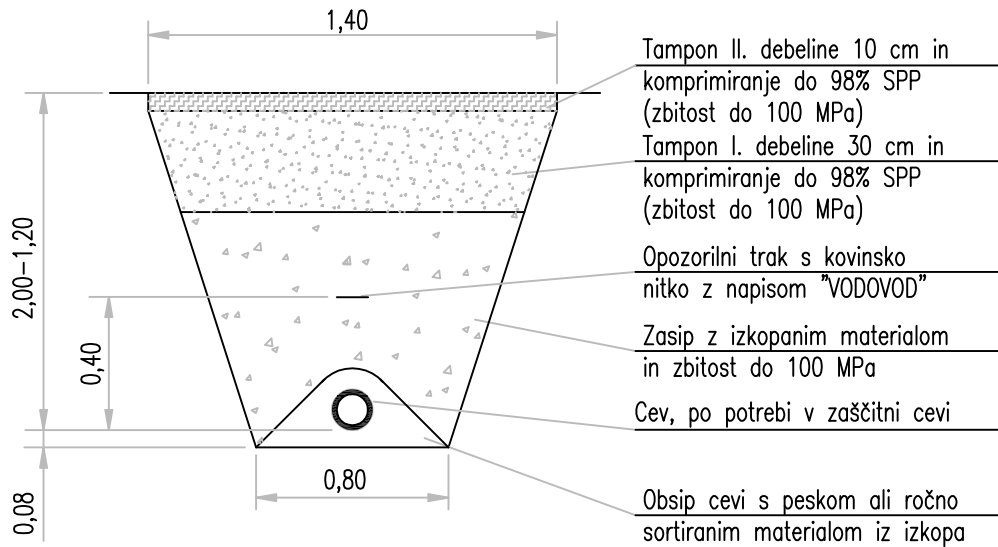


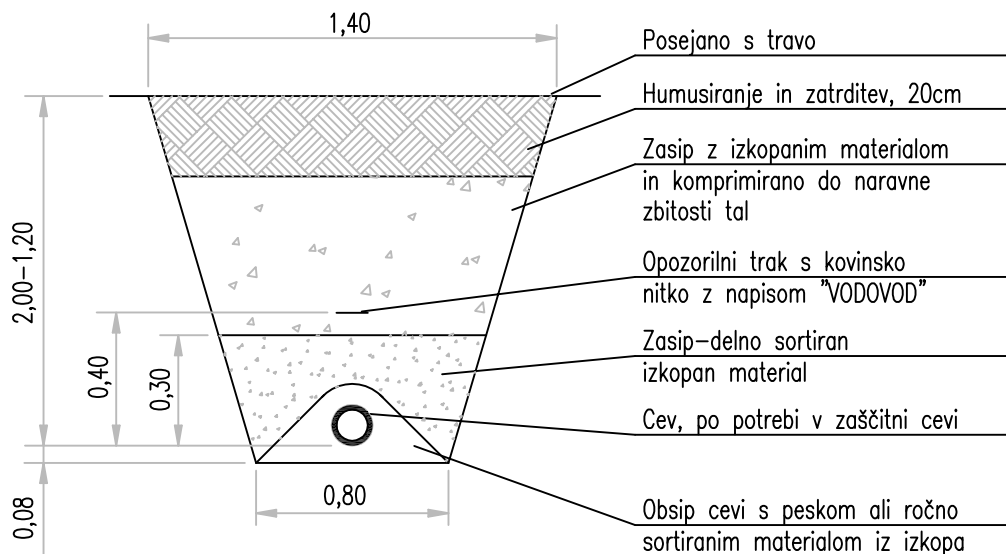
SKICA JARKA ZA POLAGANJE CEVI V CESTNIH POVRŠINAH



Obsip cevi je odvisen od materiala cevi:

- za PE cevi s sejanim peskom (zbit 98% SPP), frakcije 0,02–8mm
- za DUKTILNE cevi s sortiranim materialom iz izkopa (zbit 98% SPP)

SKICA JARKA ZA POLAGANJE CEVI POD KMETIJSKIMI POVRŠINAMI



Obsip cevi je odvisen od materiala cevi:

- za PE cevi s sejanim peskom (zbit 98% SPP), frakcije 0,02–8mm
- za DUKTILNE cevi s sortiranim materialom iz izkopa (zbit 95% SPP)

OPOMBA: Za preprečevanje spiranja peščene posteljice in obsipa, se vsakih 20m izvede zaporni glineni naboj. Vse mere so podane v (m), izkop jarka se vrši pod kotom notranjega trenja zemlje.