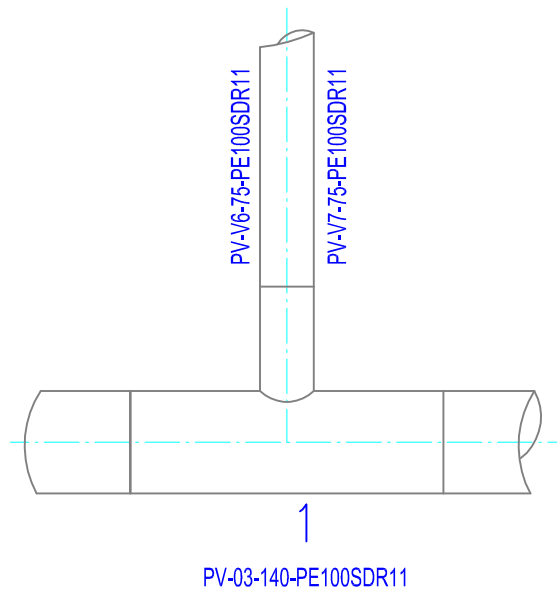


V04, V05



OZNAKA	MATERIJAL	ENOTA	SKUPAJ
1	T-kos, odvod reduciran 90° PE100SDR11 DA140/DA75 – sočelni fuzijski varjeni spoj	kos	1
PRILOGA 5: SHEMA VOZLIŠČA 4 IN 5			
NAMAKALNI SISTEM JABLJE		Januar 2016	