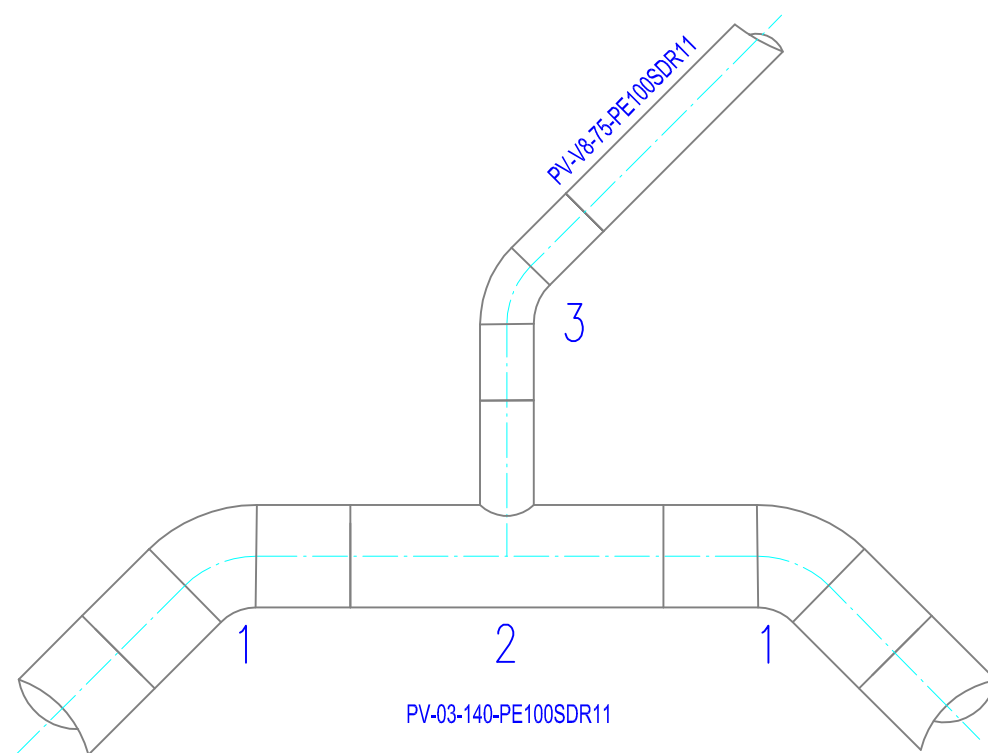


V06



OZNAKA	MATERIJAL	ENOTA	SKUPAJ
1	Koleno 1,5de 45° PE100SDR11 DA140 – sočelni fuzijski varjeni spoj	kos	2
2	T-kos, odvod reduciran 90° PE100SDR11 DA140/DA75 – sočelni fuzijski varjeni spoj	kos	1
3	Koleno 1,5de 45° PE100SDR11 DA75 – sočelni fuzijski varjeni spoj	kos	1
PRILOGA 6: SHEMA VOZLIŠČA 6			
NAMAKALNI SISTEM JABLJE			Januar 2016