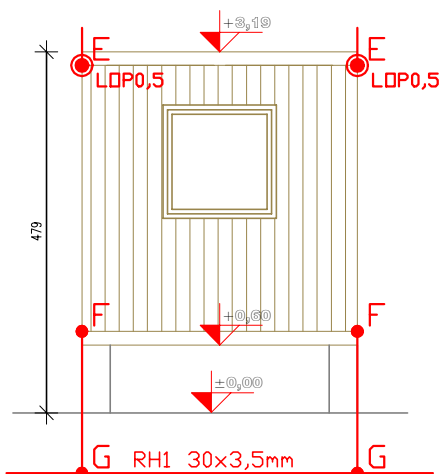
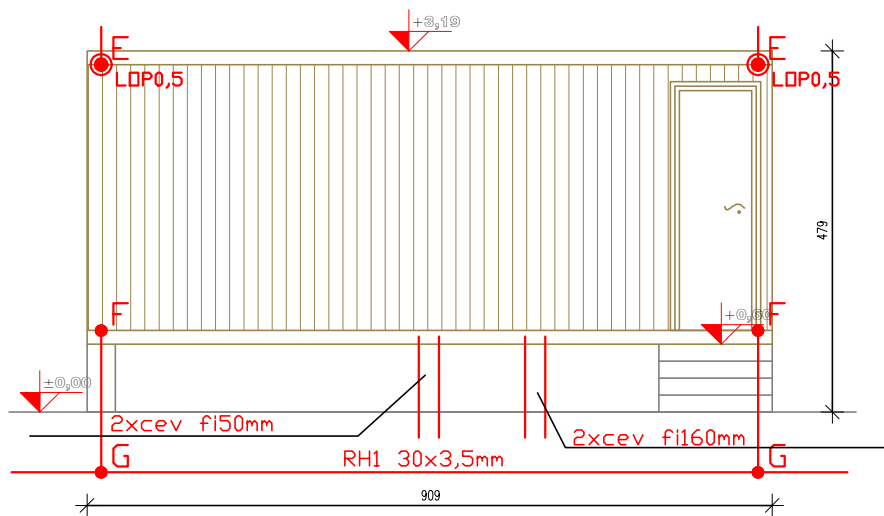
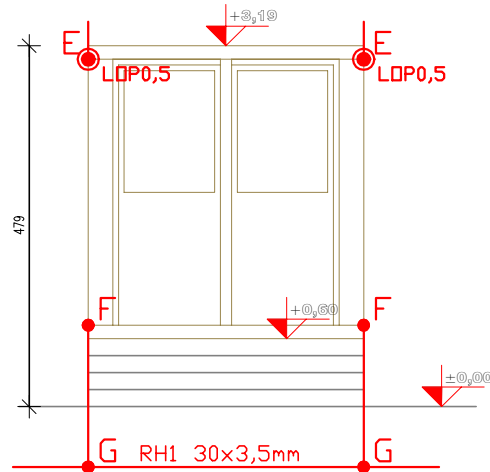


Mobilni blok – kontejner
 D6m x 2,4m x V2,6m
 komandni prostor + podpostaja in centralna fertigacija 1

Fasade:



LEGENDA:

	strelvodni vodnik AH1 Al #8mm
	strelvodni vodnik AH2 Al #10mm
	strelvodni vodnik CH1 Cu #10mm
	strelvodni vodnik RHM2 RF #8mm
	strelvodni vodnik RHM2 RF #10mm
	ozenljivi trak RH1 RF 30x3,5mm
	spinka za medsebojno povezavo strelvodnih vodnikov KDN04
	spinka za povezavo strelvodnega vodnika na kovinske dele KDN05
	spinka za povezavo strelvodnega vodnika z flebnih koritov KDN06
	spinka za povezavo okroglih strelvodnih vodnikov KDN07
	spoj na kovinsko konstrukcijo izveden s spinko KDN03 ter vrtanjen/rezanjen navojev ali s svornik
	spoj ozenljivega traku na kovinsko konstrukcijo izveden s spinko KDN01 ter vrtanjen/rezanjen navojev ali s svornik
	spinka za povezavo ozenljivega traku KDN01
	Merilni spoj med ozenljilom in odvodnim vodnikom
	Lovilna palica višine h=2m za zaščito zunanjih klimatskih enot, izpuhov in prezračevalnih jaškov LDP02
	Strešni nosilni element SDN30, komplet s podporami
	Strelvodni vodnik Al fi 8mm, nameščen na izolirnih podpornih elementih SDN30
	Vertikalno ozenjlilo PDS RF 1,5 m
	Merilni spoj nameščen v merilni omarici npr. ZDN05
	Ozenjlitev odtošne cevi
	Merilni spoj med ozenljilom in odvodnim vodnikom na odtošni cevi
	Vertikalni odvodni vodnik
	Vertikalni odvodni vodnik